

Quality Motorcycle Audio

**Owner's  
Manual**

Pages 2-8

**Guide  
d'utilisation**

Pages 9-15

**Manual del  
Propietario**

Páginas 16-22

# #JM CB-2003B

Handlebar-mounted  
40 channel  
citizen's band  
transceiver  
(CB)/weather  
radio with rider-  
passenger  
intercom  
and auxiliary  
audio Input

Monté sur le  
guidon – 40  
canaux poste  
radio bande  
publique (CB)/  
fréquences  
météo avec  
interphone  
conducteur-  
passager et  
entrée audio  
auxiliaire

40 canales con  
montaje en el  
manubrio  
transmisor  
receptor de  
banda ciudadana  
(CB)/radio del  
tiempo con inter-  
comunicador  
entre piloto y  
pasajero, y  
entrada auxiliar  
de audio



# Table of Contents

<b>Product Description</b>	<b>Section 1.</b>
<b>FCC Regulations</b>	<b>Section 2.</b>
<b>Performance Features</b>	<b>Section 3.</b>
<b>Package Contents</b>	<b>Section 4.</b>
<b>Controls and Functions</b>	<b>Section 5.</b>
<b>Installation Instructions</b>	<b>Section 6.</b>
<b>Operation Instructions</b>	<b>Section 7.</b>
<b>Antenna Information</b>	<b>Section 8.</b>
<b>CB Channel Frequency Chart</b>	<b>Section 9.</b>
<b>Specifications</b>	<b>Section 10.</b>
<b>Warranty Statement</b>	<b>Section 11.</b>

## 1. Product Description

The JMCB-2003 is a compact Citizen's Band radio designed to operate in the 26.965 MHz to 27.405 MHz band. This lightweight unit also features rider-to-passenger intercom, an auxiliary audio input for an audio source such as an MP-3 player, and ten weather channels, consisting of seven NOAA frequencies and three international marine frequencies.

## 2. FCC Regulations

You do not need an FCC license to operate this radio in the United States. However, you must know and be familiar with Part 95 of the FCC Rules in regard to Subpart D of the Citizen's Band Radio Service, a copy of which is enclosed in the JMCB-2003 packaging.

Changes or modifications not expressly approved by the party responsible for compliance could void the user's authority to operate the equipment.

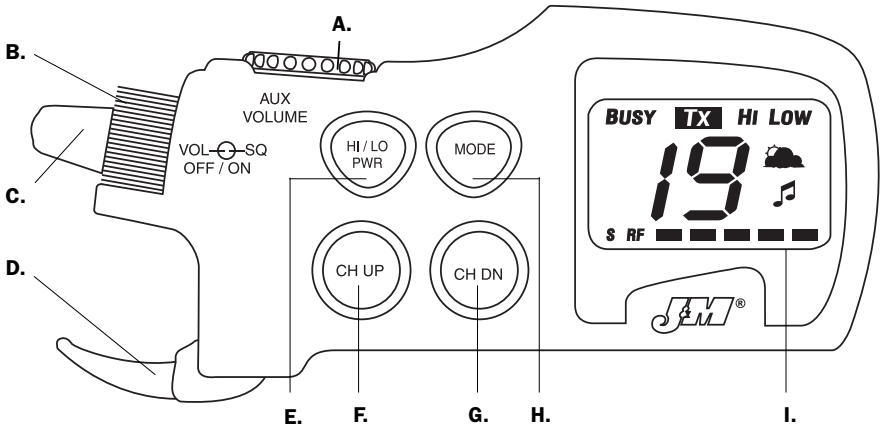
## 3. Performance Features

- Maximum legal RF output Power (up to 4W) with high-level modulation (in accordance with FCC Part 95 rules).
- Radio receives current National Weather Service broadcasts on one or more of seven separate frequencies and periodic marine weather information on three separate frequencies.
- Hi/Lo TX Power selection button
- Built-in automatic gain control (AGC)
- Phase locked loop synthesizer provides clear voice transmission and reception on all CB channels
- Integrated rider-passenger intercom
- Auxiliary audio input (stereo)

## 4. Package Contents

- CB unit JMCB-2003
- Owner's manual
- Copy of FCC Part 95, Subpart D
- Copy of NOAA Weather Network frequency list

## 5 Controls and Functions



**A. Auxiliary Audio Volume**—Controls auxiliary audio/input volume to the headset/headsets.

**B. Squelch Control**—Allows CB background noise to be eliminated when no signal is present.

**C. On/Off CB and Intercom Volume Control**—In the inward position the knob turns the entire unit on and off and controls the CB volume. In the pulled-out position, this knob controls the intercom volume. For Solo Rider Use: the intercom volume should be turned down completely (counter-clockwise).

**D. Push-To-Talk Lever**—Activates CB radio transmission (TX) mode.

**E. Hi/Lo Power Selector Lock/Unlock Button**—Controls CB TX power level. Note: Pressing and holding the Hi/Lo button for 3 seconds will lock the Mode, Hi/Lo, Channel Up, and Channel Down buttons. A lock symbol will be displayed on the LCD Display. To Unlock the Mode, Hi/Lo, Channel Up, and Channel Down buttons, press and hold the Hi/Lo button for 3 seconds and the lock symbol will not be seen in the display. The CB Volume, Squelch, Intercom Volume, PTT, and Aux Volume will not be affected by locking or unlocking the CB.

**F. Channel Up**—Selects any one of the 40 channels available on the CB radio. It is also used to select any one of the 10 weather channels in the Weather Mode.

**G. Channel Down**—Selects any one of the 40 channels available on the CB radio. It is also used to select any one of the 10 weather channels in the Weather Mode.

**H. Mode**—Used to select CB channels, weather channels or keypad beep.

**I. LCD Display**—Identifies CB or weather channel, Tx (transmit), Wx (weather mode), Keypad beep, and signal/power strength.

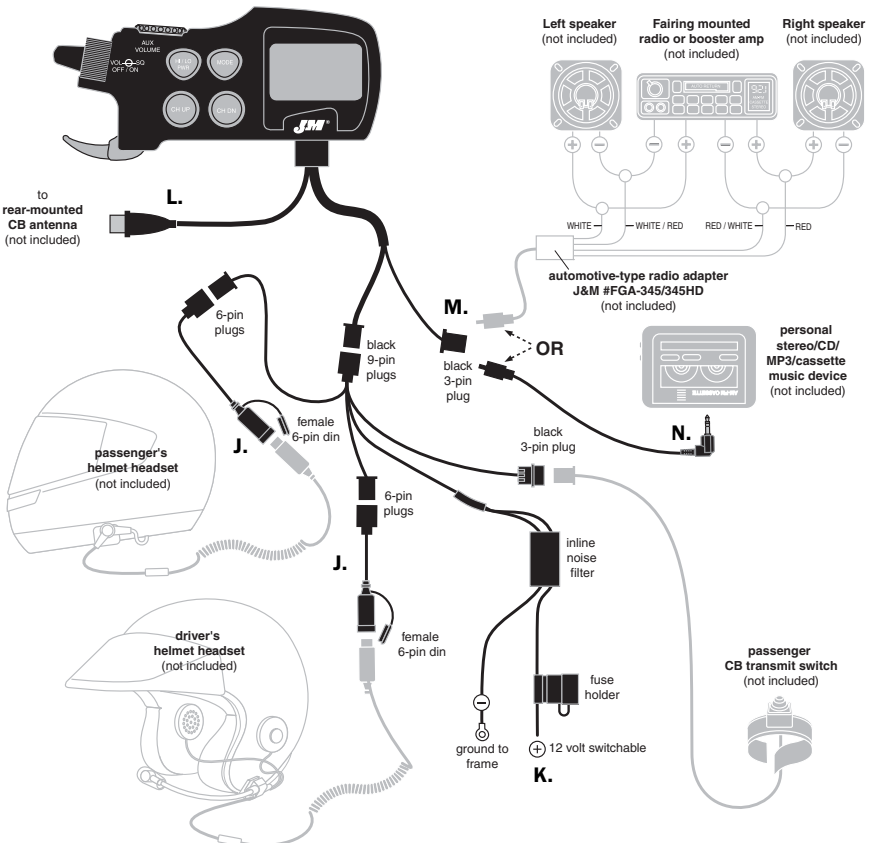
**J. Helmet Headset Plugs**—Allows hookup to J&M helmet headset/headsets.

**K. 12V DC Power Cord**—Provides power and ground for the JMCB-2003.

**L. PL-258 Connector**—Antenna connector for a rear-mounted CB antenna.

**M. 3-Pin Connector**—Connects auxiliary audio input to a Walkman®-type music device or other type of stereo radio system.

**N. Auxiliary Audio Cable**—Connects to a Walkman®-type music device.



## **6. Installation Instructions**

- 1) Mount the JMCB-2003 to the left handlebar using the mounting bracket kit that is applicable to your specific make and model of motorcycle. (Mounting Bracket Kits are sold separately.)
- 2) Route the wires from the CB radio down the handlebar. Plug in the black 9-pin plug from the supplied wiring harness. Connect the power wire (red) to a switchable power source or accessory terminal so that the unit is automatically turned off when the ignition is turned off. Connect the black wire to a frame ground (not to the battery negative). If it becomes necessary to replace the fuse, use a 5 amp fuse for the red wire.
- 3) Connect the black 3-pin plug to the auxiliary audio cable and route the cable to the auxiliary audio source.
- 4) Route all other cables where desired and hook them up according to the wiring diagram.
- 5) Secure all wires and cables with the zip ties provided.

## **7. Operation of the JMCB-2003**

- 1) With a helmet headset connected to the JMCB-2003 turn the ignition switch to the ON position.
- 2) Rotate the SQUELCH knob on the JMCB-2003 fully clockwise.
- 3) Adjust the OFF/ON CB volume knob to a comfortable volume level and select the desired CB channel.
- 4) Rotate the SQUELCH knob counterclockwise until the background noise is removed.
- 5) Plug in your auxiliary audio/music device and adjust the AUX VOL control on the JMCB-2003 fully clockwise to maximum volume. Adjust the volume on the auxiliary audio source to a maximum level just before distortion and then adjust the AUX VOL control on the JMCB-2003 down to comfortable level. Further volume adjustments while riding should be made with the CB mounted AUX VOL control only.
- 6) The intercom volume can be adjusted by pulling out the CB VOL OFF/ON knob. Turning the knob clockwise will increase the intercom volume. When the intercom has been adjusted to a comfortable level, push the VOL OFF/ON knob back to the inward position.
- 7) Weather channels can be accessed by depressing the MODE button once then using the CH UP and CH DN buttons to select one of the ten weather channels.  
The National Weather Service uses several special radio frequencies to provide

continuous reports of the local weather conditions and forecasts throughout the United States. Taped weather messages are repeated every four to six minutes on a 24-hour basis and are routinely revised every one to three hours, or more frequently if needed.

During severe weather, the routine weather broadcasts will be interrupted with special weather warning messages.

The JMCB-2003 is designed to receive all these special weather frequencies plus three international marine frequencies. An NOAA Weather Radio Network Frequency pamphlet is enclosed to identify the frequencies specifically broadcast for your geographical area.

The JMCB-2003 receives CB, National Weather Service and international marine weather broadcast frequencies as listed below:

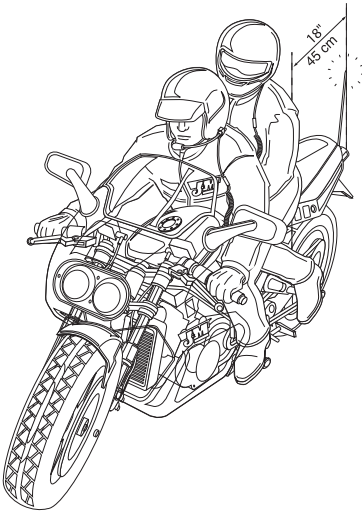
CB Channels	1-40	26.965 to 27.405 MHz
Weather Channels	01WX	162.550 MHz
	02WX	162.400 MHz
	03WX	162.475 MHz
	04WX	162.425 MHz
	05WX	162.450 MHz
	06WX	162.500 MHz
	07WX	162.525 MHz
Int'l Marine	08WX	161.650 MHz
	09WX	161.775 MHz
	00WX	163.275 MHz

8) Function indication “beep” can be turned on or off by depressing the MODE button two (2) times. The LCD display will show the word ON or OFF. To turn the beep on or off, switch between the CHL UP and CHL DN buttons.

9) The HI/LO PWR selection controls the transmit (TX) power output. The low power setting is often preferred when riding on close proximity to other motorcycles you are communicating with to reduce distortion and improve overall voice clarity.

## **8. Antenna Information**

The maximum allowable CB transmitting power is limited by FCC regulations. The antenna is a major component in the strength of the CB radio's transmission signal and its reception range.



A minimum distance of 18” between the CB antenna and the operator or passenger of the motorcycle should be maintained.

### 9. CB Channel Frequency Chart

Channel		Channel		
1	26.965 MHz	21	27.215 MHz	
2	26.975 MHz	22	27.225 MHz	
3	26.985 MHz	23	27.255 MHz	
4	27.005 MHz	24	27.235 MHz	
5	27.015 MHz	25	27.245 MHz	
6	27.025 MHz	26	27.265 MHz	
7	27.035 MHz	27	27.275 MHz	
8	27.055 MHz	28	27.285 MHz	
<b>9</b>	<b>27.065 MHz</b>	<b>Emergency Channel</b>	29	27.295 MHz
10	27.075 MHz	30	27.305 MHz	
11	27.085 MHz	31	27.315 MHz	
12	27.105 MHz	32	27.325 MHz	
13	27.115 MHz	33	27.335 MHz	
14	27.125 MHz	34	27.345 MHz	
15	27.135 MHz	35	27.355 MHz	
16	27.155 MHz	36	27.365 MHz	
17	27.165 MHz	37	27.375 MHz	
18	27.175 MHz	38	27.385 MHz	
<b>19</b>	<b>27.185 MHz</b>	<b>Highway Channel</b>	39	27.395 MHz
20	27.205 MHz	40	27.405 MHz	

**WARNING: Do not try to make any internal adjustments.**

Any internal adjustments must be made only by qualified technical personnel. Internal adjustments and/or modifications can lead to illegal operation as defined by FCC Rules and REgulations, Part 95. Illegal operation can result in serious consequences.

## 10. Specifications

CB Channels	40
CB Frequency Range	26.965 to 27.405 MHz
Weather Channels	10
Weather Frequency Range	
Receive Frequencies	162.550 MHz - 163.275 MHz
CB/Weather frequency control	Phase locked loop (PLL) synthesizer
Operation temperature range	-4°F to +122°F
Channel display	Liquid crystal display (LCD)
Power source	13.2V DC
Dimensions	6.5" x 3" x 1.75" (165.1 mm x 76.2 mm x 44.5 mm)
Weight	.8 lb
Receiver	AM dual conversion superheterodyne
Transmitter	4 watts (maximum FCC allowable)

## Noise and Interference

Motorcycle audio systems are by their very nature noisy. While we do not guarantee this system to be completely free from electrical noises and interference, we have taken many steps to achieve that goal: the power supply system is well filtered and the cables associated with the unit are shielded.

Most modern day motorcycles have resistor-type spark plugs installed by the factory. It may be necessary to insure that resistor-type spark plugs are installed on your motorcycle.

## Care, Cleaning and Protection

Your JMCB-2003 unit has been designed to withstand most weather conditions likely to be encountered in the motorcycle riding environment.

This unit is NOT however designed to be submerged or to withstand a high pressure spray from commercial car wash nozzles and the warranty will be void on any unit that has been subjected to these conditions.

The included slip-on elastic cover should be installed over your JMCB-2003 unit when washing your motorcycle or whenever your motorcycle will be left out in the weather or direct sunlight for extended periods of time.

To clean your JMCB-2003, use a soft damp cloth and avoid any harsh cleaning solvents or abrasives, as these may damage the finish or structural integrity of your CB unit.



## Table des matières

<b>Description du produit</b>	<b>Section 1.</b>
<b>Règlements de la FCC des États-Unis</b>	<b>Section 2.</b>
<b>Caractéristiques</b>	<b>Section 3.</b>
<b>Contenu de l'emballage</b>	<b>Section 4.</b>
<b>Commandes et fonctions</b>	<b>Section 5.</b>
<b>Directives d'installation</b>	<b>Section 6.</b>
<b>Utilisation du poste JMCB-2003</b>	<b>Section 7.</b>
<b>Renseignements sur l'antenne</b>	<b>Section 8.</b>
<b>Fréquences des canaux BP</b>	<b>Section 9.</b>
<b>Fiche technique</b>	<b>Section 10.</b>
<b>Garantie</b>	<b>Section 11.</b>

### 1. Description du produit

Le JMCB-2003 est un poste BP (bande publique) qui fonctionne dans la bande comprise entre 26,965 MHz et 27,405 MHz. Ce poste radio léger comprend également un interphone conducteur-passager, une entrée audio auxiliaire permettant de brancher une source audio tel qu'un lecteur MP3 et dix canaux météo (sept fréquences NOAA et trois fréquences maritimes internationales).

### 2. Règlements de la FCC des États-Unis

Il n'est pas nécessaire d'avoir un permis pour utiliser ce poste radio aux États-Unis. Cependant, l'utilisateur doit connaître la partie 95 des Règlements de la FCC, sous-partie D, Citizen's Band Radio Service, dont un exemplaire est inclus dans l'emballage du JMCB-2003.

Les modifications qui ne sont pas expressément approuvées par la partie responsable de la conformité pourraient annuler l'autorisation d'utiliser l'appareil.

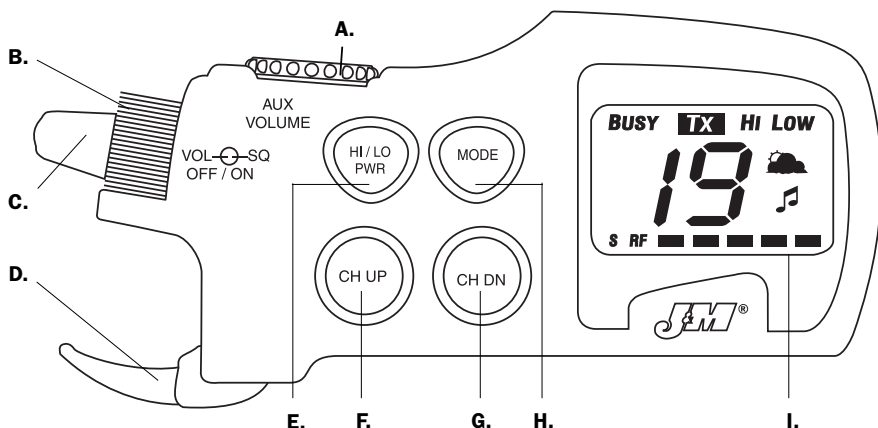
### 3. Caractéristiques

- Puissance de sortie RF maximale permise (jusqu'à 4 W) avec modulation sur l'étage final (conforme à la partie 95 des Règlements de la FCC)
- Le poste reçoit le service météo National Weather Service des États-Unis sur une ou plusieurs de sept fréquences, ainsi que les émissions maritimes internationales périodiques sur trois autres fréquences.
- Touche de sélection de puissance d'émission
- Commande automatique de gain intégrée
- Synthétiseur à boucle à phase asservie améliorant la clarté de la voix en émission et en réception sur tous les canaux BP
- Interphone conducteur-passager intégré
- Entrée audio auxiliaire (stéréo)

#### 4. Contenu de l'emballage

- Poste BP JMCB-2003
- Guide d'utilisation
- Copie de la partie 95, sous-partie D, des Règlements de la FCC
- Liste des fréquences météo de la NOAA des États-Unis

#### 5. Commandes et fonctions



**A. Commande de volume auxiliaire**—Permet de régler le volume d'entrée/audio auxiliaire vers le ou les casques.

**B. Réglage silencieux**—Permet d'éliminer les bruits de fond de la bande publique quand aucun signal n'est présent.

**C. Interrupteur/commande de volume BP et interphone**—Quand il est enfoncé, ce bouton permet d'allumer et d'éteindre le poste et de régler le volume de la fonction BP; quand il est en position tirée, il permet de régler le volume de l'interphone.

**D. Pousoir de microphone**—Active le mode émission BP.

**E. Touche de sélection de puissance d'émission (HI/LO)**—Permet de modifier la puissance d'émission BP.

**F. Canal supérieur (CH UP)**—Permet de sélectionner l'un des 40 canaux de radio BP disponibles; dans ce mode, permet aussi de sélectionner l'un des dix canaux météo.

**G. Canal inférieur (CH DN)**—Permet de sélectionner l'un des 40 canaux de radio BP disponibles; dans ce mode, permet aussi de sélectionner l'un des dix canaux météo.

**H. Mode**—Permet de sélectionner les canaux BP, les canaux météo ou la tonalité

d'indication de fonction.

**I. Affichage à cristaux liquides**—Affiche le canal BP ou météo actif, le mode transmission (Tx) ou météo (Wx), ainsi que la puissance du signal/de l'alimentation.

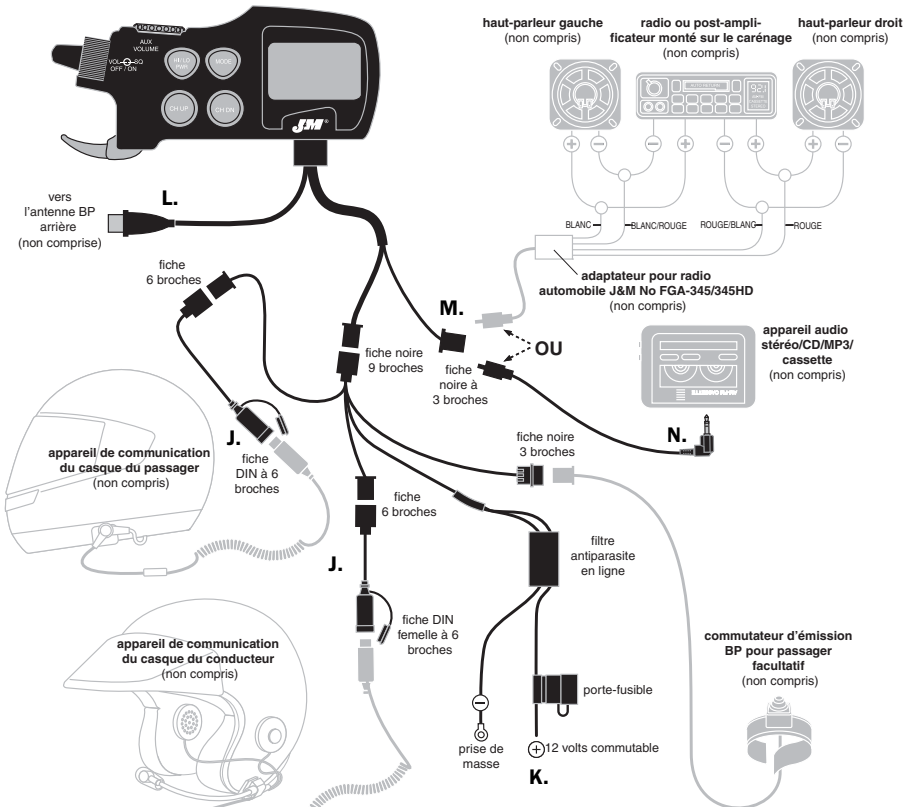
**J. Fiches de casque**—Permet de raccorder le poste à l'appareil de communication J&M du ou des casques.

**K. Cordon d'alimentation de 12 V c.c.**—Alimente et met à la masse le poste JMCB-2003.

**L. Connecteur PL-258**—Connecteur pour antenne BP montée à l'arrière.

**M. Connecteur à trois broches**—Permet de raccorder l'entrée audio auxiliaire à un appareil audio de type baladeur ou autre.

**N. Câble audio auxiliaire**—Permet de raccorder le poste à un appareil audio de type baladeur.



## **6. Directives d'installation**

- 1) Installer le poste JMCB-2003 sur la partie gauche du guidon au moyen des pièces de fixation appropriées selon la marque et le modèle de la motocyclette. (Les pièces de fixation sont vendues séparément.)
- 2) Acheminer les fils du poste BP le long du guidon et les brancher dans la fiche blanche à neuf broches du faisceau de câblage fourni. Raccorder le fil d'alimentation (rouge) à une source d'alimentation ou à une borne d'accessoire commutable de façon à ce que l'appareil se mette automatiquement hors tension quand la clé de contact passe à la position d'arrêt. Raccorder le fil noir à une prise de masse sur le châssis (autre que le circuit de la borne négative de la batterie). S'il devient nécessaire de remplacer le fusible, utiliser un fusible de 5 A pour le fil rouge.
- 3) Raccorder la fiche noire à trois broches au câble audio auxiliaire et acheminer le câble jusqu'à la source audio auxiliaire.
- 4) Acheminer les autres câbles aux endroits voulus et les raccorder conformément au schéma de câblage.
- 5) Fixer les fils et les câbles au moyen des attaches fournies.

## **7. Utilisation du poste JMCB-2003**

- 1) Alors que l'appareil de communication est relié au poste JMCB-2003, mettre la clé de contact à la position de marche (ON).
- 2) Tourner le bouton de réglage silencieux du poste JMCB-2003 dans le sens horaire jusqu'au bout.
- 3) Régler l'interrupteur/commande de volume BP (OFF/ON) à un niveau d'écoute confortable et sélectionner le canal BP voulu.
- 4) Tourner le bouton de réglage silencieux (SQ) dans le sens antihoraire jusqu'à ce que les bruits de fond disparaissent.
- 5) Brancher l'appareil audio auxiliaire et tourner la commande de volume auxiliaire (AUX VOL) du poste JMCB-2003 dans le sens horaire jusqu'au bout. Régler le volume sur la source audio auxiliaire au niveau maximal sans distorsion, puis tourner la commande de volume auxiliaire (AUX VOL) dans le sens antihoraire jusqu'à un niveau d'écoute confortable. Pendant la conduite, modifier le volume uniquement au moyen de la commande de volume auxiliaire (AUX VOL) du poste BP.
- 6) Pour régler le volume de l'interphone, tirer l'interrupteur/commande de volume BP (VOL OFF/ON), puis tourner le bouton dans le sens horaire pour monter le volume de l'interphone ou dans le sens antihoraire pour le descendre. Quand l'interphone est au volume recherché, enfoncer l'interrupteur/commande de volume (VOL OFF/ON).

7) Pour accéder aux canaux météo, presser une fois la touche de MODE, puis utiliser les touches de sélection des canaux (CH UP et CH DN) pour sélectionner l'un des dix canaux météo.

Le service météo National Weather Service diffuse en continu des rapports météo locaux et des prévisions sur plusieurs fréquences radio dans tous les États-Unis. Ces messages préenregistrés sont répétés 24 heures par jour à des intervalles de quatre à six minutes; ils sont révisés à des intervalles d'une à trois heures, et plus souvent si la situation l'exige.

Par très mauvais temps, les messages météo sont interrompus par des avertissements météorologiques spéciaux.

Le poste JMCB-2003 reçoit ces fréquences météo spéciales, ainsi que trois autres fréquences maritimes internationales. La brochure de la NOAA inclue indique les fréquences météo actives dans chaque région.

Le poste JMCB-2003 reçoit les fréquences de bande publique (BP), de service météo et de service météo maritime international qui suivent :

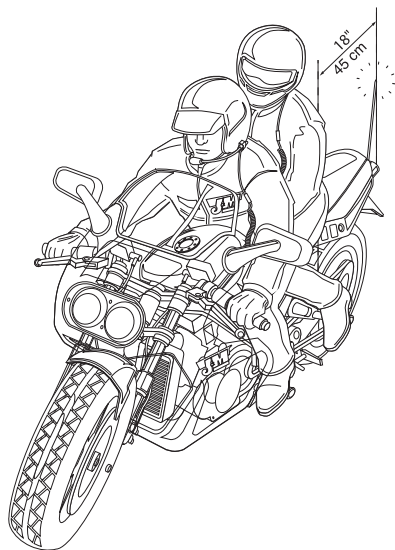
Canaux BP	1-40	26,965 à 27,405 MHz
Canaux météo	01WX	162,550 MHz
	02WX	162,400 MHz
	03WX	162,475 MHz
	04WX	162,425 MHz
	05WX	162,450 MHz
	06WX	162,500 MHz
	07WX	162,525 MHz
Service maritime international	08WX	161,650 MHz
	09WX	161,775 MHz
	00WX	163,275 MHz

8) Pour activer ou désactiver la tonalité d'indication de fonction, appuyer deux (2) fois sur la touche de MODE. L'indication ON (activé) ou OFF (désactivé) apparaît à l'affichage. Pour activer et désactiver la tonalité, appuyer alternativement sur les touches de sélection des canaux CH UP et CH DN.

9) La touche HI/LO PWR commande la puissance de sortie de l'émission. Le réglage bas (LO) est souvent préférable quand les motocyclistes qui communiquent ensemble sont à proximité les uns des autres, car il permet de réduire la distorsion et de rendre les voix plus audibles.

## 8. Renseignements sur l'antenne

Les règlements de la FCC limitent la puissance d'émission des postes BP. L'antenne est un facteur essentiel de la puissance du signal d'émission d'un poste BP et de sa portée utile.



L'antenne BP doit être installée à au moins 45 cm du conducteur ou du passager.

## 9. Fréquences des canaux BP

Canal		Canal		
1	26,965 MHz	21	27,215 MHz	
2	26,975 MHz	22	27,225 MHz	
3	26,985 MHz	23	27,255 MHz	
4	27,005 MHz	24	27,235 MHz	
5	27,015 MHz	25	27,245 MHz	
6	27,025 MHz	26	27,265 MHz	
7	27,035 MHz	27	27,275 MHz	
8	27,055 MHz	28	27,285 MHz	
<b>9</b>	<b>27,065 MHz</b>	<b>Canal d'urgence</b>	29	27,295 MHz
10	27,075 MHz	30	27,305 MHz	
11	27,085 MHz	31	27,315 MHz	
12	27,105 MHz	32	27,325 MHz	
13	27,115 MHz	33	27,335 MHz	
14	27,125 MHz	34	27,345 MHz	
15	27,135 MHz	35	27,355 MHz	
16	27,155 MHz	36	27,365 MHz	
17	27,165 MHz	37	27,375 MHz	
18	27,175 MHz	38	27,385 MHz	
<b>19</b>	<b>27,185 MHz</b>	<b>Canal de circulation</b>	39	27,395 MHz
20	27,205 MHz	40	27,405 MHz	

**AVERTISSEMENT : Ne pas tenter de modifier les réglages internes de l'appareil.** Confier plutôt tout réglage interne à un technicien qualifié. Les réglages internes et les modifications peuvent rendre l'utilisation de l'appareil illégale, en vertu de la partie 95 des Règlements de la FCC. L'utilisation illégale de l'appareil peut avoir des conséquences graves.

## 10. Fiche technique

Canaux BP	40
Plage de fréquences BP	26,965 à 27,405 MHz
Canaux météo	10
Plage de fréquences météo	
Fréquences de réception	162,550 MHz – 163,275 MHz
Régulation des fréquences BP/météo	Synthétiseur à boucle à phase asservie
Plage de température de fonctionnement	-20°C à +50°C
Affichage	Cristaux liquides (ACL)
Alimentation	13,2 V c.c.
Dimensions	165,1 mm x 76,2 mm x 44,5 mm
Poids	360 g
Récepteur	Superhétérodyne AM à double changement de fréquence
Émetteur	4 watts (maximum permis par la FCC)

### Bruits et parasites

Les systèmes audio de motocyclette sont, par leur nature même, très bruyants. Nous ne pouvons garantir que ce système sera entièrement exempt de parasites et d'interférences électriques, mais nous avons pris plusieurs mesures pour les réduire au minimum : le système d'alimentation comporte un filtre haute efficacité et les câbles de l'appareil sont blindés.

Des bougies antiparasites sont installées en usine sur la plupart des motocyclettes modernes. Il pourrait se révéler nécessaire de vérifier si votre motocyclette est dotée de telles bougies.

### Entretien, nettoyage et protection

Le poste JMCB-2003 a été étudié pour résister à la plupart des conditions météorologiques qu'un motocycliste peut rencontrer.

Toutefois, le poste N'EST PAS conçu être immergé ni pour résister aux jets à haute pression des lave-autos commerciaux et la garantie est nulle si l'appareil a été soumis à de telles conditions.

Avant de laver la motocyclette ou de la laisser à l'extérieur par mauvais temps ou sous les rayons du soleil pendant une période prolongée, recouvrir le poste JMCB-2003 avec la housse élastique fournie.

Nettoyer le poste JMCB-2003 avec un chiffon doux humecté; éviter les solvants et les produits de nettoyage abrasifs, qui pourraient endommager la fini ou l'intégrité structurelle du poste.

# Índice

<b>Descripción del producto</b>	<b>Sección 1.</b>
<b>Reglamentos de la FCC</b>	<b>Sección 2.</b>
<b>Características de rendimiento</b>	<b>Sección 3.</b>
<b>Contenido del paquete</b>	<b>Sección 4.</b>
<b>Controles y funciones</b>	<b>Sección 5.</b>
<b>Instrucciones de instalación</b>	<b>Sección 6.</b>
<b>Instrucciones de operación</b>	<b>Sección 7.</b>
<b>Información de la antena</b>	<b>Sección 8.</b>
<b>Tabla de frecuencias de canales de BC</b>	<b>Sección 9.</b>
<b>Especificaciones</b>	<b>Sección 10.</b>
<b>Declaración de garantía</b>	<b>Sección 11.</b>

## 1. Descripción del producto

El JMCB-2003 es un radio de banda ciudadana (BC) compacto, diseñado para funcionar en la banda de 26,965 MHz a 27,405 MHz. Esta liviana unidad también ofrece intercomunicación entre piloto y pasajero, una entrada auxiliar de audio para una fuente de audio tal como un reproductor MP-3 y diez canales del tiempo, los que incluyen siete frecuencias NOAA y tres frecuencias marinas internacionales.

## 2. Reglamentos de la FCC

No se requiere una licencia de la FCC para operar este radio en los Estados Unidos. Sin embargo, se debe conocer y estar familiarizado con el Apartado 95 de los Reglamentos de la FCC en lo relativo al Subapartado D del Servicio de Radio de Banda Ciudadana, copia de la cual se incluye en el paquete del JMCB-2003.

Los cambios o las modificaciones no aprobados expresamente por el responsable del cumplimiento pueden anular la autoridad del usuario para operar este equipo.

## 3. Características de rendimiento

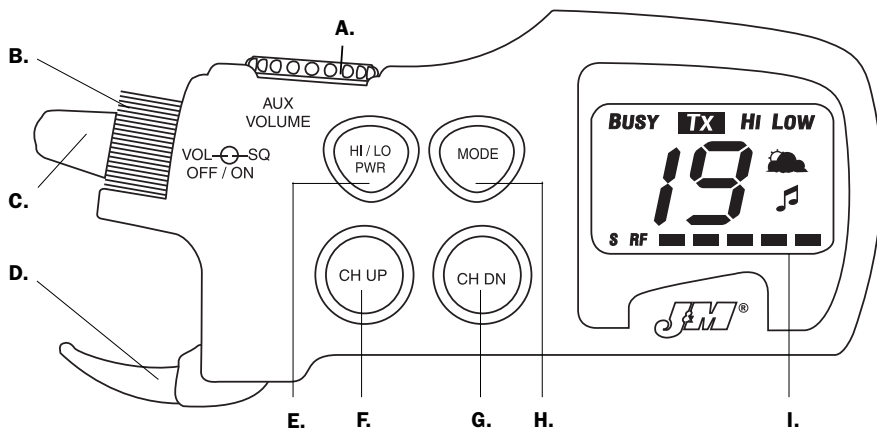
- Potencia máxima de salida de radiofrecuencia legal (hasta 4 vatios), con modulación de alto nivel (de acuerdo con los reglamentos del Apartado 95 de la FCC).
- El radio recibe las emisiones del Servicio Meteorológico Nacional en una o más de las siete frecuencias separadas, e información periódica del tiempo marino en tres frecuencias separadas.
- Botón de selección de potencia de transmisión Alta/Baja (Hi/Lo)
- Control automático de ganancia (CAG) integrado
- Un sintetizador de circuito de fase sincronizada proporciona transmisión y recepción clara de la voz en todos los canales de banda ciudadana.
- Intercomunicador integrado de piloto-pasajero
- Entrada auxiliar de audio (estéreo)



#### 4. Contenido del paquete

- Unidad de banda ciudadana JMCB-2003
- Manual del propietario
- Copia del Apartado 95, Subapartado D de la FCC
- Copia de la lista de frecuencias de la Red del Tiempo de la NOAA

#### 5. Controles y funciones



**A. Volumen de audio auxiliar**—Controla el volumen de la entrada/salida auxiliar de audio al auricular o auriculares.

**B. Control de supresión de ruido**—Permite eliminar el ruido de fondo de la frecuencia de banda ciudadana cuando no hay señal presente.

**C. Control de Encendido/Apagado de la banda ciudadana y de volumen del intercomunicador**—En la posición oprimida el botón enciende y apaga la unidad y controla el volumen de la frecuencia de banda ciudadana. En la posición extraída, este botón controla el volumen del intercomunicador.

**D. Palanca de empujar para hablar**—Activa el modo de transmisión (TX) de radio en frecuencia de banda ciudadana.

**E. Botón selector de potencia alta/baja (Hi/Lo)**—Controla el nivel de potencia de transmisión de banda ciudadana.

**F. Subir canal (CH UP)**—Selecciona uno cualquiera de los 40 canales disponibles en el radio de banda ciudadana. También se usa para seleccionar uno cualquiera de los 10 canales del tiempo en el Modo Tiempo.

**G. Bajar canal (CH DN)**—Selecciona uno cualquiera de los 40 canales disponibles en el radio de banda ciudadana. También se usa para seleccionar uno

cualquiera de los 10 canales del tiempo en el Modo Tiempo.

**H. Modo (Mode)**—Se utiliza para seleccionar canales de banda ciudadana, canales del tiempo y pitido del teclado.

**I. Pantalla LCD**—Identifica: banda ciudadana o canal del tiempo, Tx (transmisión), Wx (modo de tiempo) e intensidad de señal/potencia.

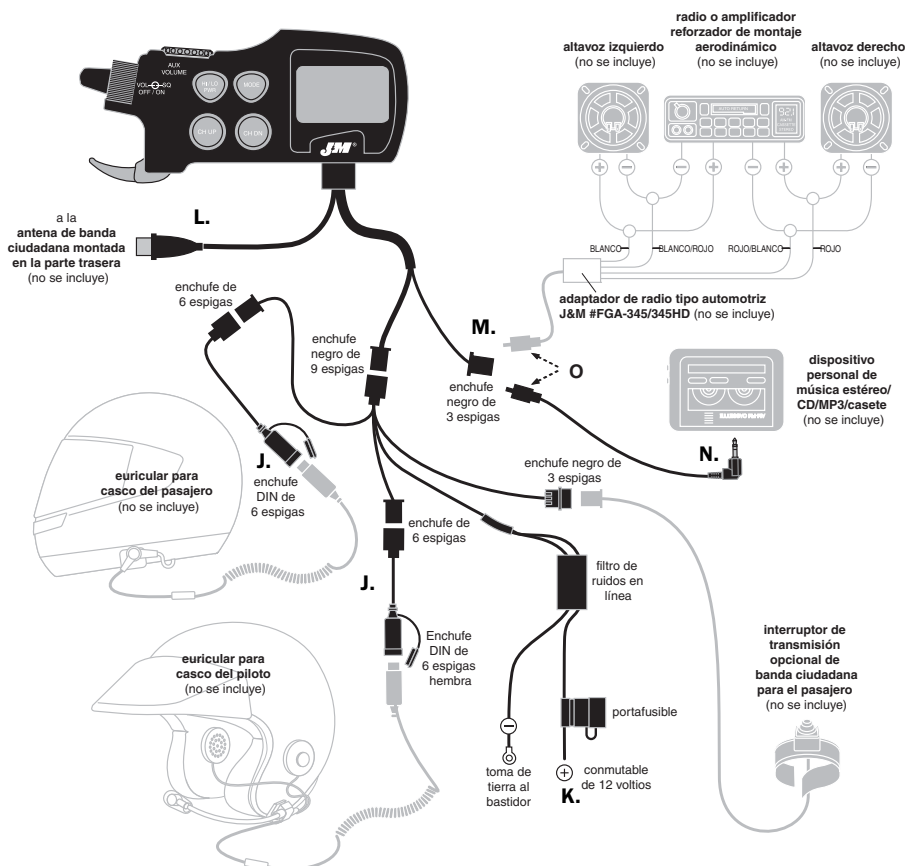
**J. Enchufe del auricular para casco**—Permite la conexión al auricular o auriculares en el casco J&M.

**K. Cordón de corriente de 12V CC**—Proporciona energía y toma de tierra al JMCB-2003.

**L. Conector PL-258**—Conector de antena para una antena de banda ciudadana de montaje trasero.

**M. Conector de 3 espigas**—Conecta la entrada auxiliar de audio a un dispositivo de música tipo Walkman® u otro tipo de sistema de radio estéreo.

**N. Cable auxiliar de audio**—Conecta a un dispositivo de música tipo Walkman® .



## **6. Instrucciones de instalación**

- 1) Instale el JMCB-2003 en el manubrio izquierdo usando el juego de montaje que corresponda a su marca y modelo específico de motocicleta. (Los juegos de montaje se venden por separado.)
- 2) Pase los cables del radio de banda ciudadana por debajo del manubrio. Conecte el enchufe de nueve espigas del haz de cables suministrado. Conecte el cable de corriente (rojo) a una fuente de alimentación conmutable o terminal accesorio de modo que la unidad se apague automáticamente al desactivarse la ignición. Conecte el cable negro a una toma de tierra en el bastidor (no al negativo de la batería). Si resulta necesario reemplazar el fusible, use uno de 5 amperios para el cable rojo.
- 3) Conecte el enchufe negro de 3 espigas al cable auxiliar de audio y encamine el cable hasta la fuente auxiliar de audio.
- 4) Encamine los demás cables hasta el lugar deseado y conéctelos según el diagrama de conexiones.
- 5) Asegure todos los alambres y cables con los amarres suministrados.

## **7. Operación del JMCB-2003**

- 1) Con un auricular para casco conectado al JMCB-2003, ponga el interruptor de la ignición en la posición ON (Encendido).
- 2) Gire totalmente el botón de SUPRESIÓN DE RUIDO (SQ) del JMCB-2003 en el sentido de las agujas del reloj.
- 3) Regule el botón de volumen Encendido/Apagado (OFF/ON) de banda ciudadana hasta un nivel cómodo y seleccione el canal de banda ciudadana deseado.
- 4) Gire el botón de SUPRESIÓN DE RUIDO (SQ) en el sentido antihorario hasta que desaparezca el ruido de fondo.
- 5) Enchufe el dispositivo auxiliar de audio/música y regule el control de volumen auxiliar (AUX VOL) en el JMCB-2003 totalmente en el sentido de las agujas del reloj hasta el volumen máximo. Regule el volumen de la fuente auxiliar de audio hasta un nivel máximo antes de que aparezca distorsión y después regule el control de VOLUMEN AUXILIAR en el JMCB-2003, disminuyendo hasta un nivel cómodo. Otros ajustes del volumen mientras se conduce deben hacerse sólo con el control de VOLUMEN AUXILIAR en la banda ciudadana de montaje en manubrio.
- 6) El volumen del intercomunicador se puede ajustar tirando del botón Encendido/Apagado (ON/OFF) del volumen del radio de banda ciudadana. El giro del botón en el sentido de las agujas del reloj aumentará el volumen del intercomunicador. Una vez ajustado el intercomunicador hasta un nivel cómodo, empuje el botón Encendido/Apagado (ON/OFF) del volumen a su posición oprimida.

7) Los canales del tiempo se pueden acceder oprimiendo una vez el botón MODE (Modo) y después usando los botones CH UP y CH DN para seleccionar uno de los diez canales del tiempo.

El Servicio Meteorológico Nacional utiliza varias frecuencias de radio especiales para proporcionar informes continuos sobre las condiciones locales del tiempo y pronósticos a través de los Estados Unidos. Los mensajes grabados del tiempo se repiten cada cuatro a seis minutos, las 24 horas del día, y se revisan rutinariamente cada una a tres horas, o con más frecuencia si es necesario.

Durante condiciones de tiempo difícil, las emisiones de rutina del tiempo se interrumpirán con mensajes especiales de advertencia.

El JMCB-2003 se ha diseñado para recibir todas estas frecuencias especiales del tiempo y las tres frecuencias marinas internacionales. Se incluye un folleto de Frecuencia de la Red de Radios del Tiempo de NOAA para identificar las frecuencias que transmiten específicamente para su área geográfica.

El JMCB-2003 recibe frecuencias de transmisión del tiempo en banda ciudadana, del Servicio Meteorológico Nacional y de las frecuencias marinas internacionales según la lista siguiente:

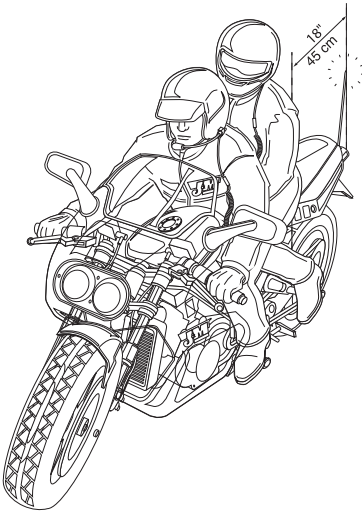
Canales de banda ciudadana	1-40	26,965 a 27,405 MHz
Canales del tiempo	01WX	162,550 MHz
	02WX	162,400 MHz
	03WX	162,475 MHz
	04WX	162,425 MHz
	05WX	162,450 MHz
	06WX	162,500 MHz
	07WX	162,525 MHz
Marinas internacionales	08WX	161,650 MHz
	09WX	161,775 MHz
	00WX	163,275 MHz

8) Se puede activar o desactivar el "pitido" de indicación de función oprimiendo el botón MODE (Modo) dos (2) veces. La pantalla LCD mostrará la palabra ON u OFF. Para activar o desactivar el pitido, cambie entre los botones CH UP y CH DN.

9) La selección Potencia Alta/Baja (HI/LO PWR) controla la salida de potencia de transmisión (TX). A menudo se prefiere el nivel de potencia baja cuando se conduce en las cercanías de otras motocicletas con las que se está comunicando, para reducir la distorsión y mejorar la claridad general de la voz.

## 8. Información de la antena

La potencia de transmisión máxima permisible en banda ciudadana está limitada por los reglamentos de la FCC. La antena es un componente principal en la intensidad de la señal de transmisión de radio en banda ciudadana y su intervalo de recepción.



Se debe mantener una distancia mínima de 45 cm entre la antena de banda ciudadana y el operador o el pasajero de la motocicleta.

### 9. Tabla de frecuencias de canales de banda ciudadana

Canal		Canal		
1	26,965 MHz	21	27,215 MHz	
2	26,975 MHz	22	27,225 MHz	
3	26,985 MHz	23	27,255 MHz	
4	27,005 MHz	24	27,235 MHz	
5	27,015 MHz	25	27,245 MHz	
6	27,025 MHz	26	27,265 MHz	
7	27,035 MHz	27	27,275 MHz	
8	27,055 MHz	28	27,285 MHz	
<b>9</b>	<b>27,065 MHz</b>	<b>Canal de emergencia</b>	29	27,295 MHz
10	27,075 MHz	30	27,305 MHz	
11	27,085 MHz	31	27,315 MHz	
12	27,105 MHz	32	27,325 MHz	
13	27,115 MHz	33	27,335 MHz	
14	27,125 MHz	34	27,345 MHz	
15	27,135 MHz	35	27,355 MHz	
16	27,155 MHz	36	27,365 MHz	
17	27,165 MHz	37	27,375 MHz	
18	27,175 MHz	38	27,385 MHz	
<b>19</b>	<b>27,185 MHz</b>	<b>Canal de autopista</b>	39	27,395 MHz
20	27,205 MHz	40	27,405 MHz	

**ADVERTENCIA: No intente realizar ajustes internos.**

Los ajustes internos sólo debe realizarlos el personal técnico cualificado. Los ajustes internos y/o modificaciones pueden dar lugar a operación ilegal según lo definen los Reglamentos y Normas de la FCC, Apartado 95. La operación ilegal puede dar lugar a consecuencias graves.

## 10. Especificaciones

Canales de banda ciudadana	40
Intervalo de frecuencia de banda ciudadana	26,965 a 27,405 MHz
Canales del tiempo	10
Intervalo de frecuencias de los canales del tiempo. Frecuencias de recepción	162,550 MHz – 163,275MHz
Control de frecuencia de BC/Tiempo	Sintetizador de circuito de fase sincronizada (PLL)
Intervalo de temperatura de operación	-20°C a +50°C
Pantalla del canal	Pantalla de cristal líquido (LCD)
Fuente de alimentación	13,2V CC
Medidas	6,5" x 3" x 1,75" (165,1 mm x 76,2 mm x 44,5 mm)
Peso	360 g
Receptor	Superheterodino de doble conversión con amplitud modulada
Transmisor	4 vatios (máximo permitido por la FCC)

### Ruido e interferencia

Los sistemas de audio de las motocicletas son muy ruidosos por naturaleza. Aunque no garantizamos que este sistema esté completamente libre de ruidos e interferencia eléctricos, hemos adoptado muchas medidas para lograr ese objetivo: el sistema de la fuente de alimentación tiene buenos filtros y los cables asociados con la unidad son blindados.

La mayoría de motocicletas modernas tienen bujías de incandescencia instaladas en la fábrica. Podría ser necesario verificar que estas bujías de incandescencia estén instaladas en su motocicleta.

### Cuidado, limpieza y protección

Su unidad JMCB-2003 ha sido diseñada para resistir la mayoría de condiciones climatológicas probables de encontrarse en los entornos de conducción de motocicletas.

Sin embargo, esta unidad NO ha sido diseñada para sumergirla ni soportar los chorros de alta presión de las boquillas de los autolavados comerciales. Se anulará la garantía de cualquier unidad que haya sido sometida a estas condiciones.

Al lavar la motocicleta o dejarla al aire libre o expuesta a la luz directa del sol por períodos prolongados de tiempo se debe colocar sobre la unidad JMCB-2003 la funda elástica deslizable incluida.

Para limpiar su JMCB-2003, use un trapo húmedo y evite los solventes o abrasivos de limpieza fuertes, ya que éstos pueden dañar el acabado o la integridad estructural de su unidad de banda ciudadana.



## **Two Year Warranty**

J&M Corporation warrants each new product it manufactures to be free from defective materials and workmanship and agrees to remedy any such defect or replace the unit (at our option), provided the unit is delivered to us, intact, for our examination, with all transportation charges prepaid to our factory, within two (2) years from the date of the sale to the original purchaser. The provisions of the warranty shall not apply to any unit which has been subject to misuse, neglect, incorrect mechanical or electrical installation, unauthorized modifications, accident, nor to units which have been repaired or altered outside of our factory.

## **Garantie de deux ans**

J&M Corporation garantit que tous ses produits neufs sont exempts de défaut de conception ou de matériaux et s'engage à remédier à un tel défaut ou à remplacer l'appareil (à sa discrétion), si l'appareil est expédié intact et port payé pour examen à son usine, pendant les deux (2) années qui suivent la date de vente de l'appareil à l'acheteur initial. La garantie ne s'applique pas si l'appareil a été l'objet d'un mauvais usage, de négligence, d'une installation mécanique ou électrique déficiente, d'une modification non autorisée, d'un accident ou d'une réparation ou d'une modification effectuée ailleurs qu'à notre usine.

## **Garantía de dos años**

J&M Corporation garantiza los productos nuevos que fabrica contra defectos en material o mano de obra, y acepta solucionar cualquier defecto o reemplazar la unidad (a nuestra opción), siempre que se nos entregue la unidad, intacta, para que la examinemos, con los gastos de transporte hasta nuestra fábrica pagados por anticipado, dentro de dos (2) años a partir de la fecha de venta al comprador original. Las provisiones de la garantía no se aplicarán a ninguna unidad que haya sido objeto de uso indebido, negligencia, instalación mecánica o eléctrica incorrectas, modificaciones no autorizadas, accidente, ni a las unidades que se hayan reparado o alterado fuera de nuestra fábrica.

Thank you for the confidence you have shown by purchasing one of J&M's innovative products. If you have any questions during installation, or require further assistance, you may call us at 1-800-358-0881 from 8:00 a.m. to 5:00 p.m. Mountain Standard Time, Monday through Friday.

J&M vous remercie de la confiance que vous lui avez témoignée en achetant un de ses produits innovateurs. Si vous avez des questions durant l'installation ou si vous avez besoin d'assistance, composez le 1-800-358-0881 entre 8 h et 17 h, heure normale des Rocheuses, du lundi au vendredi.

Le agradecemos por la confianza que nos ha demostrado al comprar uno de los productos innovadores J&M. Si tuviera preguntas durante la instalación, o si requiere mayor asistencia, puede llamarnos al 1-800-358-0881 de 8:00 a.m. a 5:00 p.m., Hora Estándar de la Montaña, de lunes a viernes.



Tucson, Arizona U.S.A.

(800) 358-0881 • [www.jmcorp.com](http://www.jmcorp.com) • [audio@jmcorp.com](mailto:audio@jmcorp.com)



## WARRANTY REGISTRATION FORM

Please fill out this card completely and mail it immediately after purchase. Please be sure that your zip code and serial number (if applicable) are legible. This will help us to serve you better.

(PLEASE PRINT)

Name \_\_\_\_\_

Address \_\_\_\_\_

City \_\_\_\_\_ State \_\_\_\_\_ Zip \_\_\_\_\_

Motorcycle  Other  E-mail \_\_\_\_\_

Make \_\_\_\_\_ Model \_\_\_\_\_ Year \_\_\_\_\_

Product part number \_\_\_\_\_

Serial number (if applicable) \_\_\_\_\_

Date of purchase \_\_\_\_\_

Name of dealer it was purchased from \_\_\_\_\_



Mail to:  
J&M Corporation, 1415 S. Cherry Avenue  
Tucson, AZ 85713, U.S.A.